

Sklopný plech hliníkový KBS



Sklopný plech KBS je vhodný k překlenutí malých až středních výškových rozdílů a může ho obsluhovat jedna osoba.

Charakteristika

Sklopný plech je bočně posuvný. V době, kdy se nepoužívá, stojí kolmo na hraně rampy. Plech je zhotoven z velmi pevné, proti povětrnostním vlivům odolné hliníkové slitiny.

Automatická klidová poloha s jednoduše řešeným zajištěním proti samovolnému nechtěnému pádu.

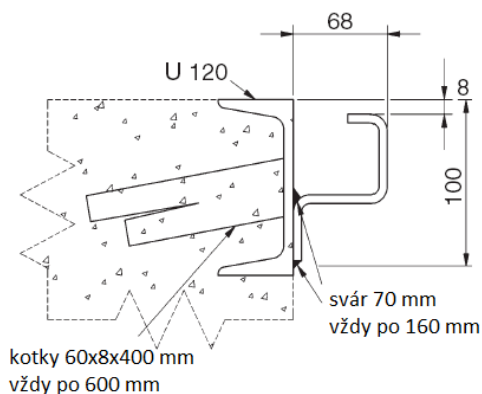
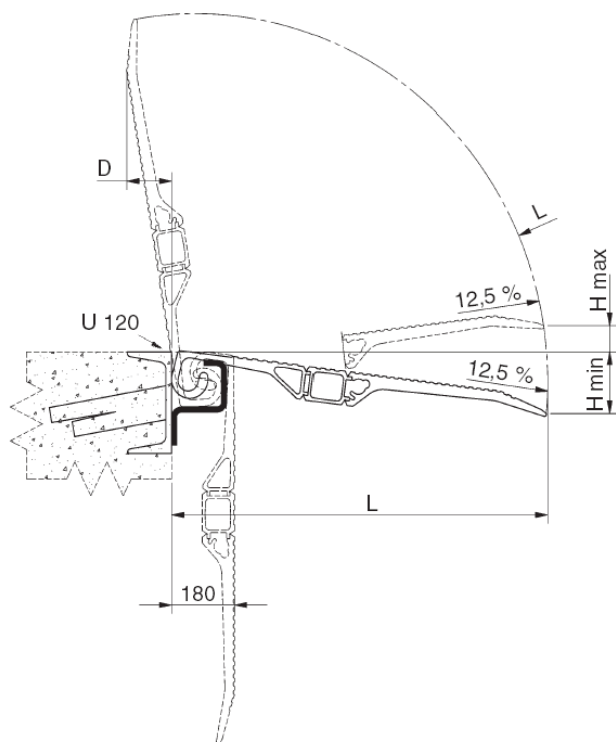
Technická specifikace

Normy CE značení
Nosnost (dle ČSN EN 1398) 4000 kg
Způsob ovládání ruční
Max. sklon ± 12,5%

Rozměry

Sklopné hliníkové plechy KBS jsou vyráběny dle specifikace uvedené v následující tabulce:

Typ	Délka L (mm)	Šířka B (mm)	D (mm)	Výškový rozdíl H (mm)	
				min.	max.
KBS 00	410	1250	80	-70	+30
KBS 12	535	1250	100	-90	+45
KBS 13	785	1250	150	-120	+75
KBS 02	910	1250	170	-135	+90
KBS 04	410	1500	80	-70	+30
KBS 14	535	1500	100	-90	+45
KBS 15	785	1500	150	-120	+75
KBS 06	910	1500	170	-135	+90



vodící lišta KBS