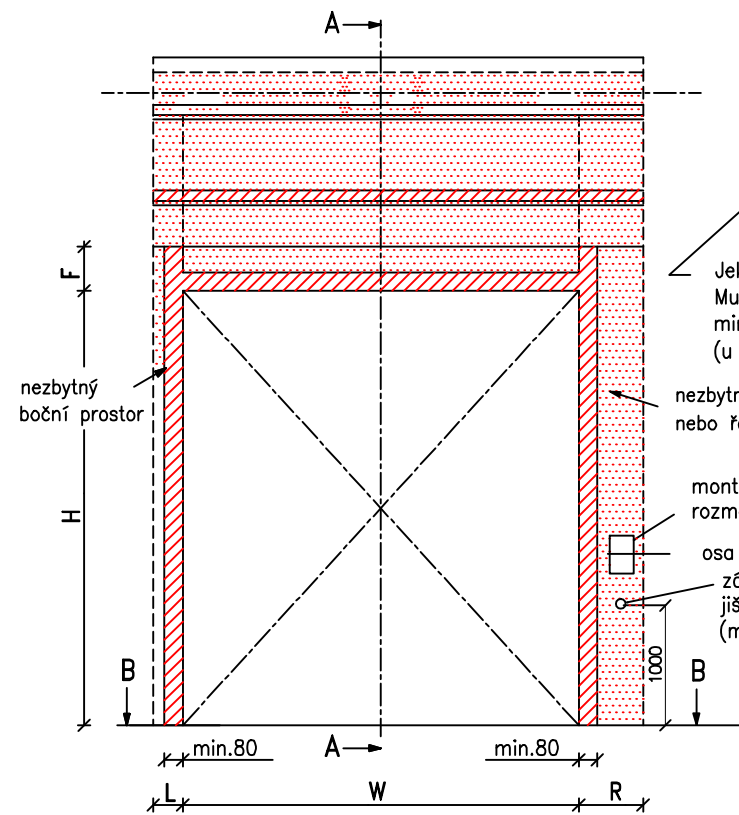


Pohled zevnitř



nezbytný boční prostor

Jekl 80x40x2 (pozink) je součástí dodávky. Musí se pevně přikotvit ke stropu minimálně na třech místech. (u vrat do 10 m² stačí na dvou místech)

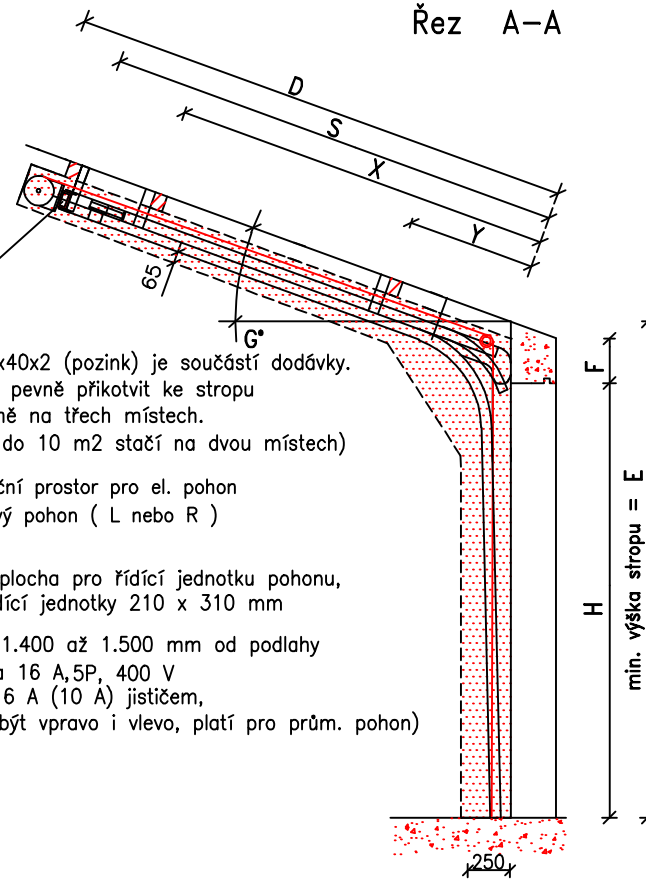
nezbytný boční prostor pro el. pohon nebo řetězový pohon (L nebo R)

montážní plocha pro řídicí jednotku pohonu, rozměr řídicí jednotky 210 x 310 mm

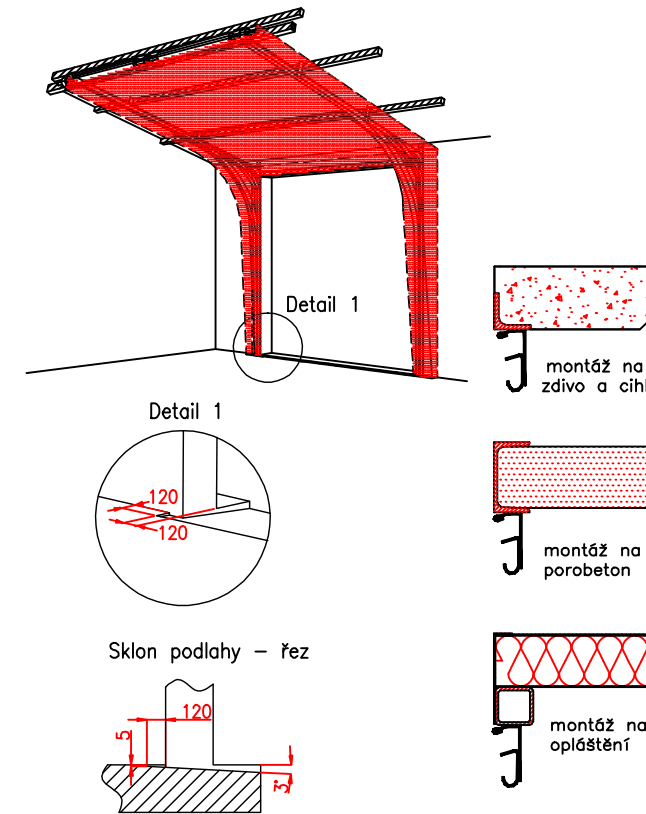
osa cca 1.400 až 1.500 mm od podlahy

zásuvka 16 A, 5P, 400 V
jištěno 6 A (10 A) jističem, (může být vpravo i vlevo, platí pro prům. pohon)

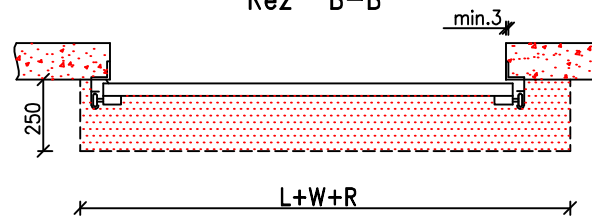
Řez A-A



SNÍŽENÉ VEDENÍ POD ÚHLEM LANKA UVNITŘ (CEFRL)



Řez B-B



PRÁCE, KTERÉ MUSÍ BÝT PROVEDENY ZÁKAZNÍKEM PŘED MONTÁŽÍ, POKUD NEBYLO DOHODNUTO JINAK

Konstrukční:

- Dodávka a montáž rámu a montážních ploch pro vedení vrat, držáků pružin a hřídele (např. L 80x80, jekl 80x80). Pokud je otvor zděný je nutno olemovat vnitřní hrany otvoru L profilem.
- Dodávka a montáž konstrukce pro zavěšení vodorovného vedení (např. jekl 50x50x3, zatížení do 150 kg na každé straně na jeden profil). To není nutné, pokud je možno kotvit do stropu.

Elektrická příprava:

- Zásuvka CEE 16 A, 5P, 400 V = zásuvka s nulovým a zemním vodičem, jištění 6 A (10 A), příkon 0,5 kW.
- Zajistit vhodnou montážní plochu pro řídicí jednotku motoru 210 x 310 mm.

- NEZBYTNÁ MONTÁŽNÍ PLOCHA
- NEZBYTNÝ VOLNÝ PROSTOR

Poznámka: - Plocha, ke které se montuje, musí být rovná a pevná a všechny montážní plochy musí být v jedné rovině.
- Podlaha musí být rovná a vodorovná.
- Vyznačený montážní prostor musí být po dobu montáže volný.

VÝKRES STAVEBNÍ PŘIPRAVENOSTI SEKČNÍCH VRAT PRO VEDENÍ (CEFRL)

Typ/rozměr/počet:

Název stavby:

Č. zakázky:

Objednavatel:

Tolerance: -0/+10

Vypracoval:

Datum zpracování:

č.v.:600.050 IF

VÝKRES NENÍ V MĚŘÍTKU

Rev.: 20.9.2016



LOADING SYSTEMS

TYROS LOADING SYSTEMS CZ

Rozměry jsou v mm		
W = Šířka otvoru	Ruční ovládání	Volný prostor nad překlad. (min)
H = Výška otvoru	L/R Obě strany min. 150	F Ruční pohon 230
E = Výška stropu	D Hloubka vedení H+970	F Motor nebo řetěz.př. 230
F = Volný prostor nad překladem	Ovládání elektricky nebo řetěz.převod.	Osa hřídele nad překladem
A = Osa hřídele nad překladem	L/R Motor nebo řetěz.př. min. 400	A 110
L = Volný prostor VLEVO	D Hloubka vedení H+970	Výška stropu
R = Volný prostor VPRAVO	Kotvicí bod, když je D<3000	E H+F+70
D = Hloubka vodorovného vedení	X Kotvicí bod	H Kotvicí body pro jekl 80x40x2
X = Kotvicí bod č.1	Kotvicí body, když 3000=<D<4500	S H+740
Y = Kotvicí bod č.2	X Kotvicí bod č.1	H Kotvicí body, když je D>=4500
G = Úhel sklonu střechy	Y Kotvicí bod č.2 X/2	X Kotvicí bod č.1 H
S = Kotvicí body pro jekl		Y ₂ Kotvicí bod č.2 (X/3)*2
		Y ₃ Kotvicí bod č.3 X/3

! Výkres má pouze informační charakter, konkrétní stavební připravenost nutno konzultovat s pracovníkem společnosti Tyros Loading Systems CZ s.r.o. !