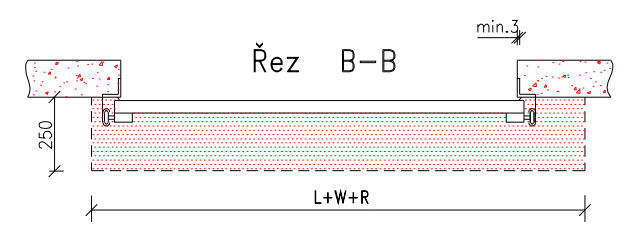
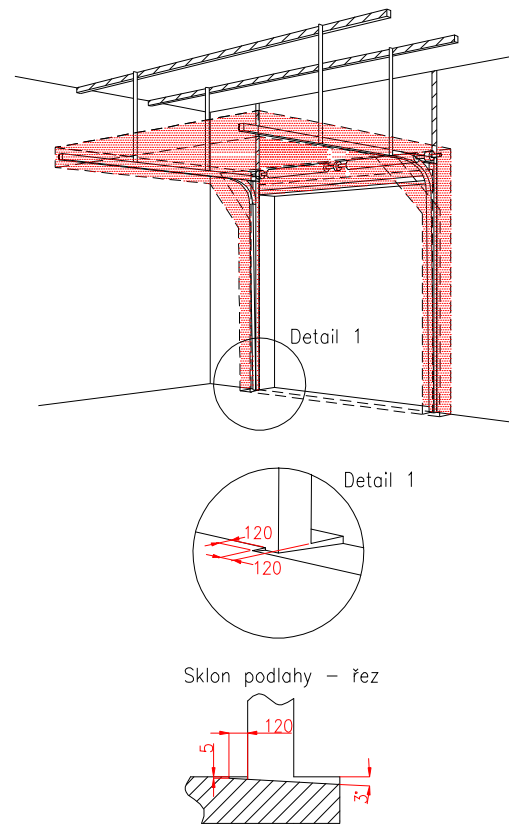
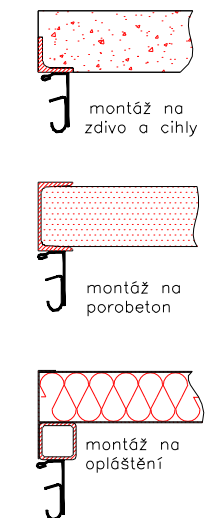
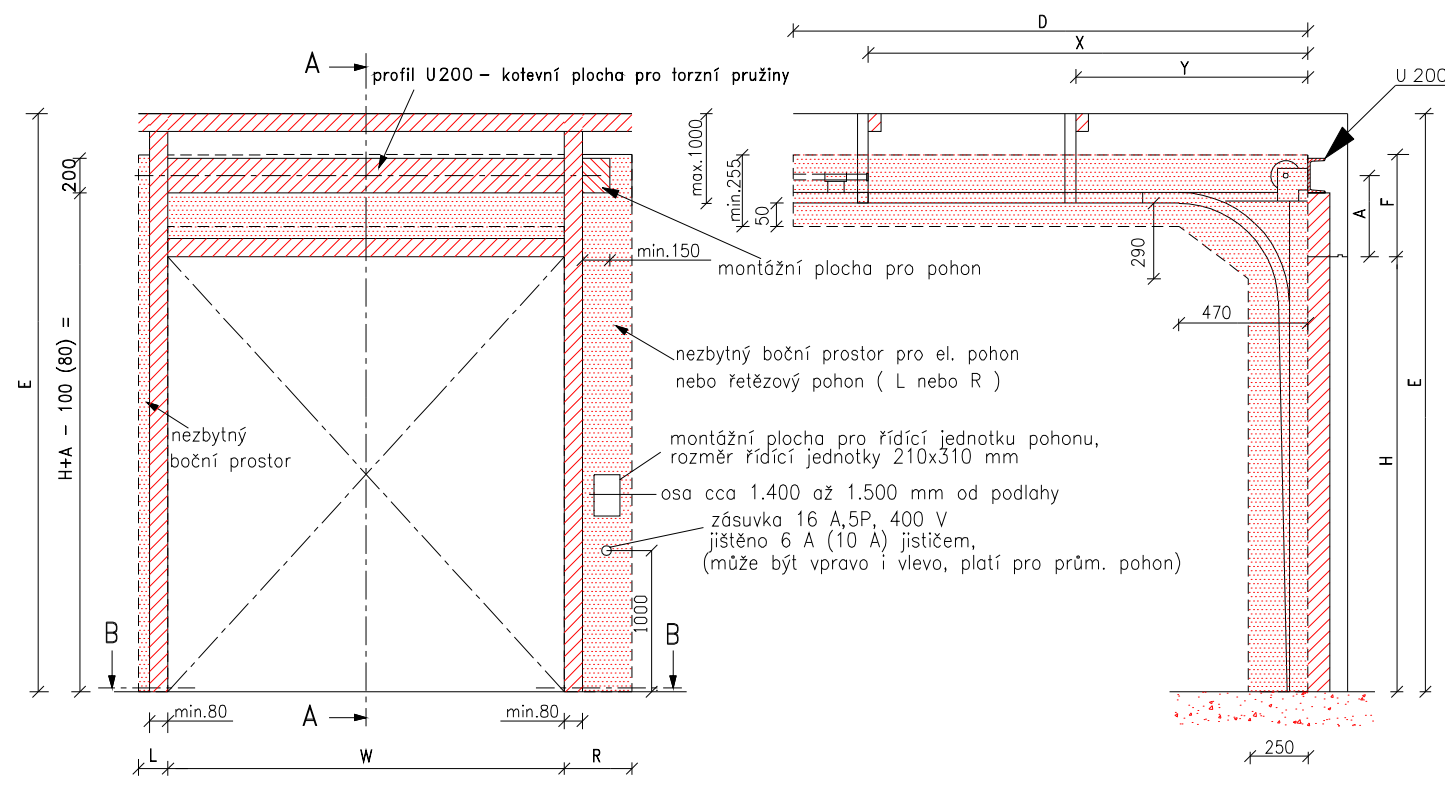


Pohled zevnitř

Řez A-A

STANDARDNÍ VEDENÍ (SL)



PRÁCE, KTERÉ MUSÍ BÝT PROVEDENY ZÁKAZNÍKEM PŘED MONTÁŽÍ, POKUD NEBYLO DOHODNUTO JINAK

Konstrukční:

- Dodávka a montáž rámu a montážních ploch pro vedení vrat, držáků pružin a hřídele (např. L 80x80, jekl 80x80 a U 200). Pokud je otvor zděný je nutno olemovat vnitřní hrany otvoru L profilem.
- Dodávka a montáž konstrukce pro zavěšení vodorovného vedení (např. jekl 50x50x3, zatížení do 150 kg na každé straně na jeden profil). To není nutné, pokud je možno kotvit do stropu.

Elektrická příprava:

- Zásuvka CEE 16 A, 5P, 400 V = zásuvka s nulovým a zemnicím vodičem, jištění 6 A (10 A), příkon 0,5 kW.
- Zajistit vhodnou montážní plochu pro řídicí jednotku motoru 210 X 310 mm.

- NEZBYTNÁ MONTÁŽNÍ PLOCHA
- MONTÁŽNÍ PLOCHA PRO MOTOR
- NEZBYTNÝ VOLNÝ PROSTOR

**Poznámka:** - Plocha, ke které se montuje, musí být rovná a pevná a všechny montážní plochy musí být v jedné rovině.  
- Podlaha musí být rovná a vodorovná.  
- Vyznačený montážní prostor musí být po dobu montáže volný.

Rozměry jsou v mm		
W = Šířka otvoru	Ruční ovládání	Volný prostor nad překlad. (min)
H = Výška otvoru	L/R Obě strany min. 125	F 410 , když H< 2600
E = Výška stropu	D Hloubka vedení H+490	F 420 , když H< 4900
F = Volný prostor nad překladem	Ovládání elektricky nebo řetěz.převod.	F 510 , když H< 7000
A = Osa hřídele nad překladem	L/R Motor nebo řetěz.př. min. 375	Osa hřídele nad překladem
L = Volný prostor VLEVO	D Hloubka vedení H+660	A 330 , když F= 410
R = Volný prostor VPRAVO	Kotvicí bod, když je D<3000	A 340 , když F= 420
D = Hloubka vodorovného vedení	X Kotvicí bod H	A 380 , když F= 510
X = Kotvicí bod č.1	Kotvicí body, když 3000=<D<4500	Variantní montáž pružin
Y = Kotvicí bod č.2	X Kotvicí bod č.1 H	když B< 2000 - STP-1 pružina (SPR-1)
Z = Variantní montáž pružin	Y Kotvicí bod č.2 X / 2	když 2000>=B<6000 - STP-2 pružiny (SPR-2)
	Kotvicí body, když je D>=4500	když B>=6000 - STP-4 pružiny (SPR-4)
	X Kotvicí bod č.1 H	
	Y <sub>2</sub> Kotvicí bod č.2 (X/3)*2	
	Y <sub>3</sub> Kotvicí bod č.3 X/3	

VÝKRES STAVEBNÍ PŘIPRAVENOSTI SEKČNÍCH VRAT PRO VEDENÍ (SL)	
Typ/rozměr/počet:	
Název stavby:	Č. zakázky:
Objednavatel:	Tolerance: -0/+10
Vypracoval:	Datum zpracování:
VÝKRES NENÍ V MĚRITKU	Rev.: 20.9.2016
	č.v.:600.010 IA-U



! Výkres má pouze informační charakter, konkrétní stavební připravenost nutno konzultovat s pracovníkem společnosti Tyros Loading Systems CZ s.r.o. !