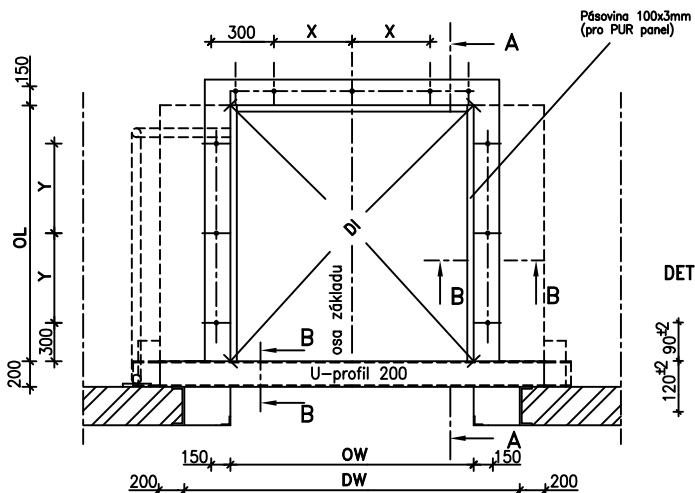
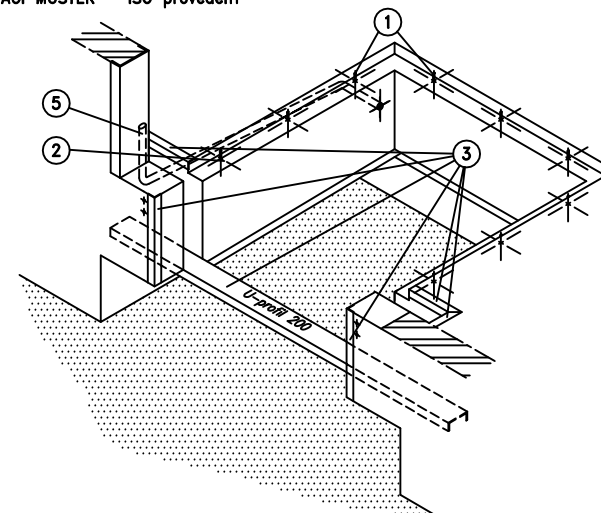
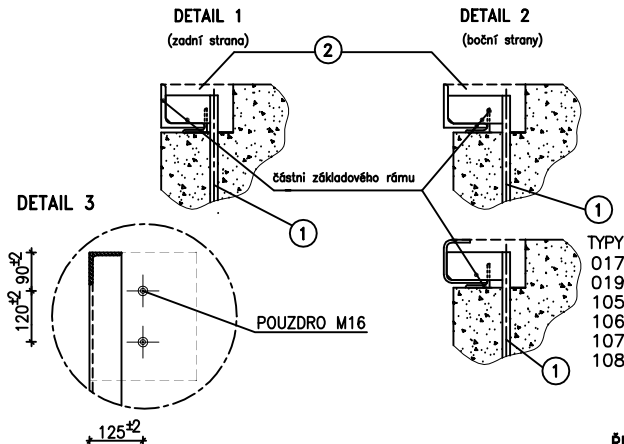


PŮDORYS

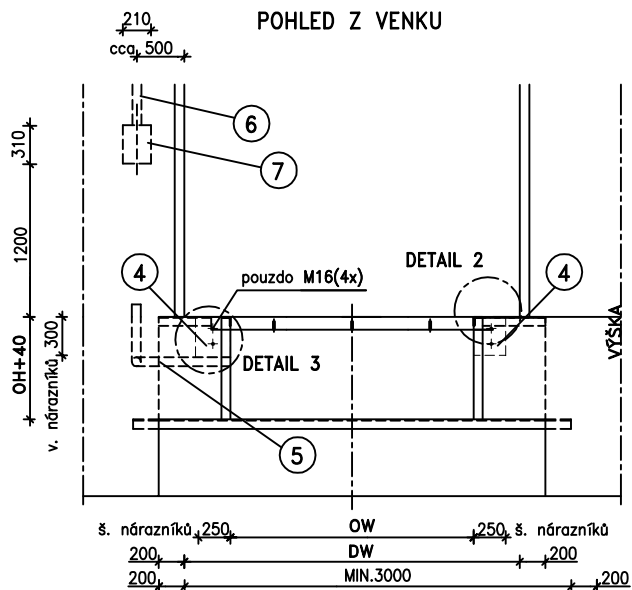


BETONOVÝ ZÁKLAD PRO VYROVNÁVACÍ MŮSTEK – ISO provedení

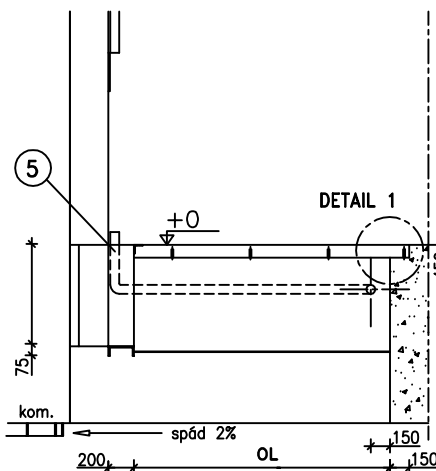
Po montáži můstku



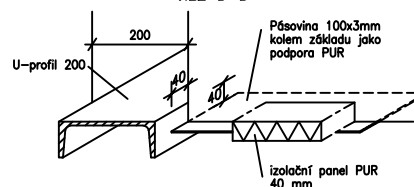
POHLED Z VENKU



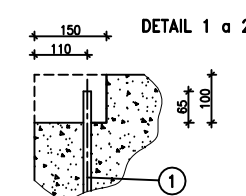
ŘEZ A-A



ŘEZ B-B



Před montáží můstku



PRÁCE ZAJIŠTĚNÉ OBJEDNAVATELEM

Stavební:

- Betonový základ s pomocnými prvky, dle označených částí na výkresu.
- ① Výztužná ocel $\varnothing 14$, dl.=300mm, vhodná pro svařování (500 MPa).
- ② Po instalaci je nutné zalít otvor v podlaze epoxidovým betonem.
- ③ Dodávka a instalace všech ocelových prvků L-profil 70x70x7mm, U-profil 200, izolační panely, pásovina 100x3mm (pro izolační panely).
- ④ Příprava vhodného prostoru pro nárazníky 250x300mm(beton nebo ocel, u monolitického betonu pouzdra M16).

Elektroinstalační:

(pro elektro-hydraulický vyrovnávací můstek)

- Elektroinstalační průchodky a trvalý přívod el. proudu dle všech označených částí.
- ⑤ Průchodka $\varnothing 75$ mm (kopoflex) mezi můstkem a ovládacím panelem.
- ⑥ Napájení 3x400V/N/PE, příkon 0,75kW, jištění 6 A.
- ⑦ Poskytnou a připravit montážní prostor pro ovládací panel 210x310mm.

POZNÁMKY:

- Základ musí být zpracován dle výkresu. Přesný, kolmý a s tolerancí -0/+10mm.
- Poradte se ohledně zadního čela nákladního automobilu.
- Zatěžovací síly na základ jsou dostupné na vyžádání.
- Pokud použijete izolační nebo vratový panel tlustší než 40mm je potřeba se s námi spojit.
- V místě kotvení nárazníků počítejte se silou 59kN (pro vozidla 30 t při 5 km/hod).
- Výkres není v měřítku.

BETONOVÝ ZÁKLAD PRO VYROVNÁVACÍ MŮSTEK ISO-provedení 233M60-60kN

Typ/rozměr/počet:

Název stavby:

Č. zakázky:

Objednavatel:

Tolerance: -0/+10

Vypracoval:

Datum zpracování:

VÝKRES NENÍ V MĚŘÍTKU

Rev.: 31.8.2016

č.v.312.100 IA-233M60



ROZMĚRY v mm	TYP	012	016	017	019
OL = CELKOVÁ DÉLKA		3500	3500	4000	4000
OW = CELKOVÁ ŠÍŘKA		2070	2320	2070	2320
OH = CELKOVÁ VÝŠKA		710	710	710	710
DI = OHLOPŘÍČKA		4066	4199	4504	4624
X = VZDÁL. VÝZTUŽE V ZADU		735	860	735	860
Y = VZDÁL. VÝZTUŽE PO STRANÁCH		1450	1450	1700	1700

! Výkres má pouze informační charakter, konkrétní stavební připravenost nutno konzultovat s pracovníkem společnosti Tyros Loading Systems CZ s.r.o. !